

Cutlery
Coutellerie
Cubiertos
Besteck

Instructions
Instructions
Instrucciones
Gebrauchsanweisung



KitchenAid

To learn more about your cutlery and experience our full line of cutlery and kitchen products, visit www.KitchenAid.com/cutlery (USA) or www.KitchenAid.ca (Canada).

For countries outside the USA and Canada, visit international.KitchenAid.com to locate your local KitchenAid website and customer support information.

You may also reach us at:

USA:
1.800.541.6390

Canada:
1.800.807.6777

UK/Northern Ireland:
01-942-60-55-04

PROOF OF PURCHASE

Always keep a copy of the itemized sales receipt showing the date of purchase of your cutlery. Proof of purchase will assure you of in-warranty service. The completion and submission of product registration information is not required to obtain your product warranty. Please complete the following for your personal records:

Model Number:

Date Purchased:

Store Name:

Customers in the USA only: Before you use your cutlery, please register online at www.KitchenAid.com/registermyproduct

This will enable us to contact you in the unlikely event of a product safety notification and assist us in complying with the provisions of the Consumer Product Safety Act.

USING YOUR CUTLERY

Proper Use

- Select the proper knife for the task at hand.
- Do not use knives to cut through bone or to cut or separate frozen foods; it may damage or dull the blade.
- Do not use knives as a screwdriver or can opener; it may damage the blade.

Cutting Surfaces

- Use smooth, easy-to-clean cutting surfaces. Wood and polyethylene cutting boards are recommended.
- Do not use knives on hard surfaces that can dull or damage the cutting edge, such as glass, stone, ceramic, metal, or countertops.

CARING FOR CUTLERY

Washing cutlery

- Cutlery is dishwasher safe, but hand washing is recommended for lasting appearance and performance.

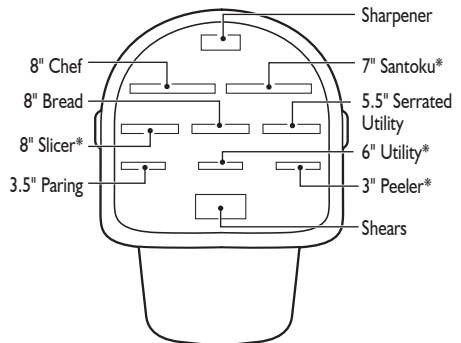
Sharpening cutlery

- KitchenAid cutlery sets include a knife sharpening steel. The KitchenAid sharpening steel may also be purchased separately.
- To maintain a precision cutting edge, follow the instructions on page 10 to sharpen cutlery after each use.

NOTE: Knives with serrated edges must be professionally sharpened.

Storing cutlery

- To help maintain the beauty of your cutlery, store cutlery in the included knife block when not in use.



* included with 11-piece set only

WARRANTY

KITCHENAID CUTLERY LIFETIME LIMITED WARRANTY (U.S.A. AND CANADA ONLY)

Your KitchenAid cutlery is warranted to be free of defects in material and workmanship under normal household use when used according to the instructions furnished with the product in the U.S. and Canada. This warranty applies to the purchaser and any succeeding owner of the product, with proof of purchase. This warranty does not cover damage or defects due to normal wear, misuse, abuse, impact, or failure to follow the manufacturer's use and care instructions. KitchenAid will repair or replace the product at our sole discretion with an identical or similar product.

YOUR SOLE AND EXCLUSIVE REMEDY UNDER THIS LIMITED WARRANTY SHALL BE PRODUCT OR PART REPLACEMENT AT OUR DISCRETION AS PROVIDED HEREIN. Warranty service may only be arranged by contacting the KitchenAid Customer eXperience Center. This limited warranty is valid in the United States and Canada and applies only when the product is used in the country in which it was purchased.

WHAT IS NOT COVERED BY THIS WARRANTY

1. Damage from ordinary wear and tear such as scratches, dents, stains, or discoloration to all surfaces, or other damage that does not impair the function of the cutlery.
2. Damage due to improper handling, accident, abuse, misuse, fire, flood, theft, acts of God, neglect, corrosion, modification, exposure to extreme temperatures, or failure to follow the manufacturer's use and care instructions.
3. Shipping, freight, or insurance fees to deliver replacement parts or return defective products to an Authorized KitchenAid Service Center.
4. Use of this product in commercial applications.
5. Minor imperfections or blemishes due to variations in paint, enamel, or metals.
6. Replacement product or parts when used outside the United States or Canada.
7. Surface damage due to chemical interaction or cleaning agents including, but not limited to, scouring pads, abrasive cleaners, or automatic dishwashers.
8. Replacement of cutlery sets; only the defective part or item will be replaced.

The cost of repair or replacement under these excluded circumstances shall be borne by the customer.

DISCLAIMER OF IMPLIED WARRANTIES

IMPLIED WARRANTIES, INCLUDING ANY LIMITED WARRANTY OF MERCHANTABILITY OR LIMITED WARRANTY OF FITNESS FOR A PARTICULAR PURPOSE, ARE LIMITED TO 1 YEAR OR THE SHORTEST PERIOD ALLOWED BY LAW. Some states and provinces do not allow limitations on duration of implied warranties of merchantability or fitness, so this limitation may not apply to you. This warranty gives you specific legal rights, and you also may have other rights that vary from state to state or province to province.

LIMITATION OF REMEDIES; EXCLUSION OF INCIDENTAL AND CONSEQUENTIAL DAMAGES

YOUR SOLE AND EXCLUSIVE REMEDY UNDER THIS LIMITED WARRANTY SHALL BE PRODUCT OR PART REPLACEMENT AT OUR DISCRETION AS PROVIDED HEREIN. KITCHENAID SHALL NOT BE RESPONSIBLE FOR INCIDENTAL OR CONSEQUENTIAL DAMAGES. Some states and provinces do not allow exclusion or limitation of incidental or consequential damages, so these limitations may not apply to you. This warranty gives you specific legal rights, and you also may have other rights that vary from state to state or province to province.

Outside the United States and Canada this warranty does not apply. If you need warranty service, contact the KitchenAid Customer eXperience Center at 1-800-541-6390 in the USA or 1-800-807-6777 in Canada.

KITCHENAID CUTLERY WARRANTY (OUTSIDE THE U.S.A. AND CANADA)

Lifetime limited warranty applies to U.S.A. and Canada only. For warranty information as it applies to other countries, visit international.KitchenAid.com.

Pour apprendre davantage sur la coutellerie et notre gamme complète d'ustensiles et produits de cuisson, visiter www.KitchenAid.com/cutlery (É.-U.) ou www.KitchenAid.ca (Canada).

Pour les pays autres que les États-Unis et le Canada, consulter le site internet international.KitchenAid.com pour accéder au site internet KitchenAid de votre pays, et obtenir des informations sur le service à la clientèle local.

Pour communiquer avec nous, composer

É.-U. :
1.800.541.6390

Canada:
1.800.807.6777

GB./Irlande du Nord
01-942-60-55-04

PREUVE D'ACHAT

Conservez toujours une copie détaillée du reçu de caisse indiquant la date d'achat de la coutellerie. La preuve d'achat vous garantit le bénéfice du service après-vente. Il n'est pas nécessaire d'avoir envoyé les renseignements concernant l'enregistrement du produit pour bénéficier de la garantie du produit. Veuillez remplir ce qui suit pour vos dossiers personnels :

Numéro de modèle :

Date d'achat :

Nom du magasin:

Clientèle des États-Unis uniquement : Avant d'utiliser la coutellerie, enregistrer le produit en ligne sur www.kitchenaid.com/registermyproduct

Grâce à cet enregistrement, nous pourrions vous contacter dans l'éventualité improbable d'un avis de sécurité concernant le produit; ceci nous aidera aussi à nous conformer aux dispositions du Consumer Product Safety Act.

UTILISATION DE LA COUTELLERIE

Bonne utilisation

- Sélectionner le bon couteau pour la tâche à effectuer.
- Ne pas utiliser les couteaux pour couper les os pour couper ou séparer les aliments surgelés; cela peut endommager ou émousser la lame.
- Ne pas utiliser les couteaux comme tournevis ou ouvre-boîte; cela peut endommager la lame.

Surfaces de découpe

- Utiliser des surfaces lisses et faciles à nettoyer. Les planches à découper en bois ou polyéthylène sont recommandées.
- Ne pas utiliser les couteaux sur des surfaces dures qui peuvent émousser ou endommager le côté tranchant telles que le verre, la pierre, la céramique, le métal, ou les dessus de comptoir.

ENTRETIEN DE LA COUTELLERIE

Lavage de la coutellerie

- La coutellerie est lavable au lave-vaisselle, mais le lavage à la main est recommandé pour une apparence et une performance de longue durée.

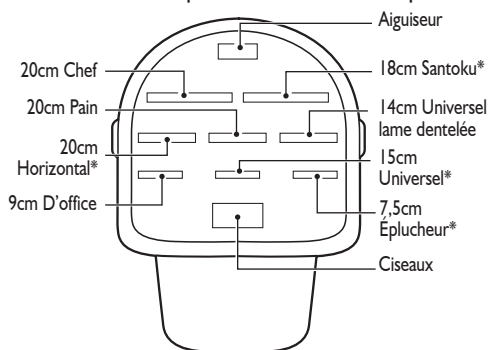
Aiguisage de la coutellerie

- L'ensemble de coutellerie KitchenAid comprend un aiguisoir de couteaux. L'aiguisoir de couteaux KitchenAid peut aussi être acheté séparément.
- Pour maintenir un côté tranchant précis, suivre les instructions on page 11 pour aiguiser la coutellerie après chaque utilisation.

REMARQUE : Les couteaux avec des tranchants dentelés doivent être aiguisés de manière professionnelle.

Rangement de la coutellerie

- Pour conserver la beauté de la coutellerie, rangez les couteaux dans le bloc pour couteaux lorsque vous ne les utilisez pas.



* inclus avec l'ensemble
11 pièces uniquement

GARANTIE LIMITÉE À VIE SUR LA COUTELLERIE KITCHENAID (É.-U. ET CANADA SEULEMENT)

Il est garanti que la coutellerie KitchenAid sont exempts de tout vice de matériau et de fabrication dans le cadre d'une utilisation domestique normale et si le produit est utilisé conformément aux instructions fournies avec le produit aux É.-U. et au Canada. Cette garantie est conférée uniquement à l'acheteur et aux propriétaires suivants du produit, sur présentation de la preuve d'achat. Cette garantie ne couvre pas les dommages ou défauts imputables à une usure normale, une utilisation impropre ou abusive, un choc ou le non-respect des instructions d'utilisation et d'entretien du fabricant. KitchenAid décidera à son entière discrétion de réparer le produit ou de le remplacer par un produit identique ou similaire.

LE SEUL ET EXCLUSIF RECOURS DU CLIENT DANS LE CADRE DE LA PRÉSENTE GARANTIE LIMITÉE CONSISTE EN LE REMPLACEMENT DU PRODUIT OU D'UNE PIÈCE TEL QUE PRÉVU PAR LA PRÉSENTE, ET CE À NOTRE DISCRÉTION. La seule façon de demander un dépannage sous garantie est de contacter le Centre pour l'eXpérience de la clientèle KitchenAid. Cette garantie limitée est valide uniquement aux États-Unis et au Canada et s'applique exclusivement lorsque le produit de cuisson est utilisé dans le pays où il a été acheté.

CETTE GARANTIE NE COUVRE PAS

1. Les dommages issus d'une usure normale comme rayures, indentations, taches ou décoloration sur toutes les surfaces ou autres dommages n'entravant pas le bon fonctionnement de la coutellerie.
2. Les dommages imputables à : mauvaise manipulation, accident, usage impropre ou abusif, incendie, inondation, vol, catastrophes naturelles, négligence, corrosion, modification, exposition à des températures extrêmes ou non respect des instructions d'utilisation et d'entretien du fabricant.
3. Les frais d'expédition, de transport ou d'assurance pour livrer des pièces de rechange ou renvoyer des produits défectueux à un centre de dépannage KitchenAid agréé.
4. L'utilisation de ce produit dans un cadre commercial.
5. Des imperfections mineures ou petites taches dues à des irrégularités dans la peinture, l'émail ou les métaux.
6. Les pièces ou le produit de rechange si le produit est utilisé en dehors des États-Unis, du Canada.
7. L'endommagement des surfaces dû à une interaction chimique ou à l'action d'agents de nettoyage, y compris de tampons à recycler, nettoyeurs abrasifs ou lave-vaisselle automatiques (exemples non exhaustifs).
8. Le remplacement de l'ensemble de la coutellerie – seulement la pièce ou l'article défectueux sera remplacé.

Le coût d'une réparation ou d'un remplacement dans le cadre de ces circonstances exclues est à la charge du client.

CLAUSE D'EXONÉRATION DE RESPONSABILITÉ AU TITRE DES GARANTIES IMPLICITES

LES GARANTIES IMPLICITES, Y COMPRIS LES GARANTIES APPLICABLES DE QUALITÉ MARCHANDE OU D'APTITUDE À UN USAGE PARTICULIER, SONT LIMITÉES À 1 AN OU À LA PLUS COURTE PÉRIODE AUTORISÉE PAR LA LOI. Certains états et provinces ne permettent pas de limitation sur la durée des garanties implicites de qualité marchande ou d'aptitude à un usage particulier, de sorte que la présente limitation peut ne pas être applicable dans votre cas. Cette garantie vous confère des droits juridiques spécifiques et vous pouvez également jouir d'autres droits qui peuvent varier d'une juridiction à l'autre.

LIMITATION DES RECOURS; EXCLUSION DES DOMMAGES FORTUITS OU INDIRECTS

LE SEUL ET EXCLUSIF RECOURS DU CLIENT DANS LE CADRE DE LA PRÉSENTE GARANTIE LIMITÉE CONSISTE EN LE REMPLACEMENT DU PRODUIT OU D'UNE PIÈCE TEL QUE PRÉVU PAR LA PRÉSENTE, ET CE À NOTRE DISCRÉTION. KITCHENAID N'ASSUME AUCUNE RESPONSABILITÉ POUR LES DOMMAGES FORTUITS OU INDIRECTS. Certains états et provinces ne permettent pas l'exclusion ou la limitation des dommages fortuits ou indirects de sorte que ces limitations peuvent ne pas être applicables dans votre cas. Cette garantie vous confère des droits juridiques spécifiques et vous pouvez également jouir d'autres droits qui peuvent varier d'une juridiction à l'autre.

À l'extérieur du Canada et des États-Unis, cette garantie ne s'applique pas. Pour un dépannage sous garantie, contacter le centre eXpérience clientèle KitchenAid au 1-800-541-6390 aux É.-U. ou 1-800-807-6777 au Canada.

GARANTIE SUR LA COUTELLERIE KITCHENAID (À L'EXTÉRIEUR DES É.-U. ET DU CANADA)

La garantie limitée à vie s'applique uniquement aux États-Unis et au Canada. Pour des renseignements sur la garantie telle qu'elle s'applique dans d'autres pays, consulter le site internet international.KitchenAid.coma.

Para obtener más información sobre sus cubiertos y ver nuestra línea completa de baterías de cocina y productos para la cocina, visite www.KitchenAid.com/cutlery (EE.UU.) o www.KitchenAid.ca (Canadá).

Para países distintos de Estados Unidos y Canadá, visite international.KitchenAid.com para encontrar el sitio web local de KitchenAid y obtener información de soporte al cliente.

También se puede comunicar con nosotros al

EE.UU.: 1.800.541.6390

Canadá: 1.800.807.6777

Reino Unido/Irlanda del Norte: 01-942-60-55-04

COMPROBANTE DE COMPRA

Guarde siempre una copia del recibo de venta pormenorizado que muestre la fecha de compra de sus cubiertos. El comprobante de compra le asegurará el servicio técnico bajo la garantía. No es obligatorio que complete y envíe la información de registro del producto para obtener la garantía del producto. Complete lo siguiente para su información personal:

Número de modelo:

Fecha de compra:

Nombre de la tienda:

Cientes de EE. UU. únicamente: Antes de usar sus cubiertos, regístrese en línea en www.KitchenAid.com/registermyproduct

Esto nos permitirá contactarlo en el caso improbable de una notificación acerca de la seguridad del producto y nos asistirá para cumplir con las disposiciones de Consumer Product Safety Act (Ley de seguridad de productos al consumidor).

CÓMO USAR SUS CUBIERTOS

Uso correcto

- Seleccione el cuchillo correcto para la tarea que deba realizar.
- No use los cuchillos para cortar huesos ni para cortar o separar alimentos congelados: la hoja puede dañarse o perder el filo.
- No use los cuchillos como destornilladores o como abrelatas: la hoja puede dañarse.

Superficies de corte

- Use superficies de corte lisas y fáciles de limpiar. Se recomiendan las tablas para cortar de madera y de polietileno.
- No use los cuchillos sobre superficies de materiales duros que puedan dañar el borde de corte o deteriorar el filo, como vidrio, piedra, cerámica, metal o encimeras.

CUIDADO DE LOS CUBIERTOS

Lavado de cubiertos

- Los cubiertos son aptos para lavavajillas, pero se recomienda lavarlos a mano para un aspecto y un rendimiento duraderos.

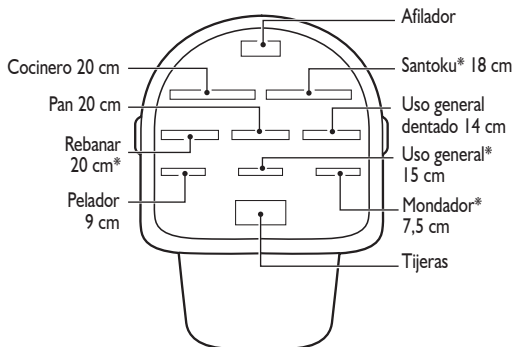
Afilado de los cubiertos

- El afilador de cuchillos KitchenAid también puede comprarse por separado.
- Para mantener un borde de corte de precisión, siga las instrucciones en la página 11 cuando afile los cubiertos después de cada uso.

NOTA: Los cuchillos con bordes dentados deben ser afilados por un profesional.

Almacenamiento de cubiertos

- Para mantener la prestancia de los cubiertos, cuando no se utilicen es conveniente colocarlos en el bloque o tacoma incluido.



* se incluye solo con el juego de 11 piezas

GARANTÍA LIMITADA DE POR VIDA DE LOS CUBIERTOS KITCHENAID (SOLAMENTE EN EE.UU. Y CANADÁ)

Sus cubiertos KitchenAid están garantizados como libres de defectos de materiales y mano de obra con un uso doméstico normal, cuando se usan según las instrucciones proporcionadas con los productos en EE.UU. y Canadá. Esta garantía se aplica al comprador y cualquier propietario posterior del producto, con el comprobante de compra. Esta garantía no cubre daños o defectos debidos al desgaste normal, el mal uso, abusos, golpes o por no seguir las instrucciones de uso y cuidado del fabricante. KitchenAid reparará o reemplazará el producto a nuestra discreción con un producto idéntico o similar.

SU ÚNICO Y EXCLUSIVO RECURSO SEGÚN LOS TÉRMINOS DE ESTA GARANTÍA LIMITADA SERÁ EL REEMPLAZO DEL PRODUCTO O SUS PIEZAS A NUESTRA DISCRECIÓN, SEGÚN SE ESTIPULA EN LA PRESENTE. El servicio técnico de garantía solo se puede disponer poniéndose en contacto con el Centro de experiencia del cliente de KitchenAid. Esta garantía limitada es válida en los Estados Unidos y en Canadá, y se aplica solamente cuando el producto de cocina se usa en el país en el que se ha comprado.

LO QUE NO CUBRE ESTA GARANTÍA

1. Daños producidos por el desgaste normal, como rayas, melladuras, manchas o cambio de color en toda la superficie, así como otros daños que no deterioren la función de los cubiertos.
2. Daños debidos a la manipulación incorrecta, accidentes, abuso, uso indebido, incendios, inundaciones, robos, actos fortuitos, negligencia, corrosión, modificaciones, exposición a temperaturas extremas o falta de cumplimiento de las instrucciones para el uso y el cuidado del fabricante.
3. Costos de envío, flete o seguro para la entrega de piezas de reemplazo o la devolución de productos defectuosos a un centro de servicios autorizado de KitchenAid.
4. El uso de este producto en aplicaciones comerciales.
5. Imperfecciones o defectos superficiales debidos a variaciones en la pintura, el esmalte o los metales.
6. Productos o piezas de reemplazo que se utilicen fuera de Estados Unidos o Canadá.
7. Daños en la superficie debido a la interacción de sustancias químicas o agentes limpiadores, incluidos, entre otras cosas, esponjas limpiadoras, limpiadores abrasivos o lavavajillas automáticos.
8. El reemplazo de juegos de cubiertos; solo se reemplazará la pieza o el artículo defectuoso.

El costo de la reparación o del reemplazo bajo estas circunstancias de exclusión correrá por cuenta del cliente.

EXCLUSIÓN DE GARANTÍAS IMPLÍCITAS

LAS GARANTÍAS IMPLÍCITAS, INCLUYENDO CUALQUIER GARANTÍA LIMITADA DE COMERCIABILIDAD O GARANTÍA LIMITADA DE CAPACIDAD PARA UN PROPÓSITO PARTICULAR, SERÁN LIMITADAS A UN AÑO O AL PERÍODO MÁS CORTO PERMITIDO POR LEY. Algunos estados y provincias no permiten la limitación de la duración de las garantías implícitas de comerciabilidad o capacidad, de modo que la limitación antes indicada quizá no le corresponda. Esta garantía le otorga derechos legales específicos y es posible que usted tenga también otros derechos que varían de un estado a otro o de una provincia a otra.

LIMITACIÓN DE RECURSOS; EXCLUSIÓN DE DAÑOS INCIDENTALES Y CONSECUENTES

SU ÚNICO Y EXCLUSIVO RECURSO SEGÚN LOS TÉRMINOS DE ESTA GARANTÍA LIMITADA SERÁ EL REEMPLAZO DEL PRODUCTO O SUS PIEZAS A NUESTRA DISCRECIÓN, SEGÚN SE ESTIPULA EN LA PRESENTE. KITCHENAID NO SE RESPONSABILIZARÁ POR DAÑOS INCIDENTALES O CONSECUENTES. Algunos estados y provincias no permiten la exclusión o limitación de daños incidentales o consecuentes, de modo que estas limitaciones quizás no le correspondan. Esta garantía le otorga derechos legales específicos y es posible que usted tenga también otros derechos que varían de un estado a otro o de una provincia a otra.

Esta garantía no tiene vigor fuera de los Estados Unidos y Canadá. Si necesita servicio técnico según la garantía, póngase en contacto con el Centro de experiencia del cliente de KitchenAid al 1-800-541-6390 en los EE.UU. o 1-800-807-6777 en Canadá.

GARANTÍA CUBIERTOS KITCHENAID (FUERA DE EE.UU. Y CANADÁ)

Garantía de por vida limitada válida únicamente para EE.UU. y Canadá.
Para obtener información acerca de la validez de la garantía en otros países,
visite international.KitchenAid.com.

Mehr über Ihr Besteck sowie über unser Gesamtsortiment an Kochgeschirr und Haushaltsprodukten erfahren Sie unter www.KitchenAid.com/cutlery (USA) oder www.KitchenAid.ca (Kanada).

Wenn Sie aus einem anderen Land als den USA oder Kanada stammen, können Sie über die Website international.KitchenAid.com die KitchenAid-Website Ihres Landes aufrufen. Dort finden Sie auch Informationen über unseren Kundenservice.

Telefonisch erreichen Sie uns unter

USA: 1.800.541.6390

Kanada: 1.800.807.6777

Großbritannien/Nordirland:
01-942-60-55-04

KAUFNACHWEIS

Bitte bewahren Sie den Kaufbeleg mit Angabe des erworbenen Bestecks sowie dem Kaufdatum unbedingt auf. Nur mit diesem Kaufnachweis können Sie Leistungen im Rahmen der Garantie in Anspruch nehmen. Garantieleistungen erhalten Sie auch ohne Produktregistrierung. Bitte notieren Sie als Erinnerungshilfe folgende Angaben:

Modellnummer:

Kaufdatum:

Name des Geschäfts:

Nur für Kunden in den USA: Bitte registrieren Sie sich vor der Benutzung Ihres Bestecks online unter www.KitchenAid.com/registermyproduct

Auf diese Weise können wir Sie kontaktieren, falls es entgegen jeder Wahrscheinlichkeit doch einmal zu Problemen mit der Produktsicherheit kommen sollte. Außerdem geben Sie uns damit die Möglichkeit, die Bestimmungen des amerikanischen Produktsicherheits- und Verbraucherschutzgesetzes (Consumer Product Safety Act) einzuhalten.

VERWENDUNG IHRES BESTECKS

Richtige Anwendung

- Wählen Sie das richtige Messer für die Aufgabe.
- Verwenden Sie keine Messer zum Schneiden durch Knochen oder zum Schneiden oder Trennen von Eingefrorenem; Sie könnten die Schneide beschädigen oder stumpf machen.
- Verwenden Sie ein Messer nicht als Schraubendreher oder Dosenöffner, anderenfalls könnten Sie die Schneide beschädigen.

Schneideunterlagen

- Verwenden Sie glatte und leicht zu reinigende Schneideunterlagen. Wir empfehlen Schneideunterlagen aus Holz oder Polyethylen.
- Verwenden Sie die Messer nicht auf harten Unterlagen wie Glas, Stein, Keramik, Metall oder Arbeitsplatten, da anderenfalls die Schneide stumpf oder beschädigt wird.

PFLEGE IHRES BESTECKS

Abwaschen des Bestecks

- Das Besteck ist spülmaschinenfest, dennoch empfehlen wir für Dauerhaftigkeit und Wertbeständigkeit das Abwaschen von Hand.

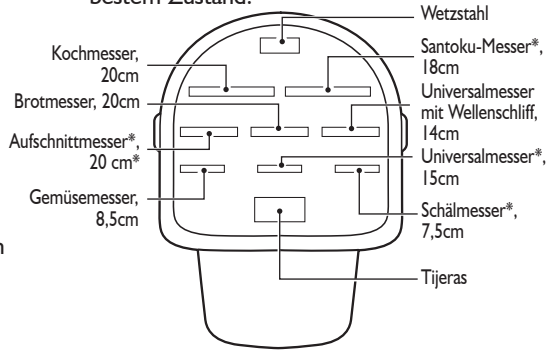
Schärfen des Bestecks

- Bestecksets von KitchenAid enthalten einen Messerschärfer. Das KitchenAid-Messerschärfer kann auch separat bestellt werden.
- Um eine präzise Schneide Ihrer Messer sicherzustellen, befolgen Sie die Anweisungen auf Seite 11 zum Schärfen des Bestecks nach jeder Verwendung.

HINWEIS: Messer mit gezahnten Schneiden müssen professionell geschärft werden.

Aufbewahren von Besteck

- Bitte bewahren Sie Ihre Messer im mitgelieferten Messerblock auf, wenn Sie sie nicht verwenden. So bleiben sie jederzeit in bestem Zustand.



* Nur beim 11-teiligen Set

GARANTIE

KITCHENAID BESTECK LEBENSLANGE BESCHRÄNKTE GARANTIE (NUR USA UND KANADA)

Dieses Kochgeschirr von KitchenAid ist bei normalem Haushaltsgebrauch frei von Materialfehlern und Herstellungsmängeln, sofern es unter Beachtung der in den USA und Kanada mitgelieferten Gebrauchsanweisung verwendet wird. Diese Garantie kann unter Vorlage des Kaufnachweises vom Käufer sowie allen nachfolgenden Eigentümern des Produkts in Anspruch genommen werden. Beschädigungen oder Defekte aufgrund von normalem Verschleiß, Missbrauch, nicht bestimmungsgemäßem Gebrauch, Fallenlassen oder Nichtbeachtung der Gebrauchs- und Pflegeanleitung des Herstellers sind durch die Garantie nicht abgedeckt. KitchenAid behält sich das Recht vor, das Produkt nach seinem alleinigen Ermessen zu reparieren oder gegen ein identisches bzw. vergleichbares Produkt auszutauschen.

IHRE RECHTE IM RAHMEN DIESER EINGESCHRÄNKTEN GARANTIE BELAUFEN SICH AUSSCHLIESSLICH AUF EINEN AUSTAUSCH DES PRODUKTS ODER VON TEILEN DAVON, UND ZWAR NACH UNSEREM ALLEINIGEN ERMESSEN, WIE IN DIESER GARANTIE FESTGELEGT. Garantieleistungen können ausschließlich über das KitchenAid Customer eXperience Center vereinbart werden. Diese eingeschränkte Garantie gilt in den USA und Kanada, und zwar nur dann, wenn das Produkt im Land des Kaufs verwendet wird.

WAS IST DURCH DIESE GARANTIE NICHT ABGEDECKT?

1. Schäden aufgrund von normalem Verschleiß, beispielsweise Kratzer, Dellen, Flecken oder Verfärbungen an allen Oberflächen, oder sonstige Beschädigungen, die das Besteck nicht in seiner Gebrauchsfähigkeit beeinträchtigen.
2. Schäden aufgrund von unsachgemäßer Handhabung, Unfall, Missbrauch, nicht bestimmungsgemäßem Gebrauch, Feuer, Wasser, Diebstahl, höherer Gewalt, mangelnder Sorgfalt, Korrosion, Modifikation, Exposition gegenüber extremen Temperaturen oder Nichtbeachtung der Gebrauchs- und Pflegeanleitung des Herstellers.
3. Versand-, Fracht- und Versicherungskosten im Zusammenhang mit der Lieferung von Ersatzteilen oder der Einsendung defekter Produkte an einen autorisierten KitchenAid-Kundendienst.
4. Gewerbliche Nutzung des Produkts.
5. Geringfügige Makel oder Schönheitsfehler aufgrund von Abweichungen bei Farbe, Email, Metallen.
6. Ersatzprodukte oder Ersatzteile bei einem Gebrauch außerhalb der USA oder Kanadas.
7. Beschädigungen der Oberflächen aufgrund von chemischen Reaktionen, der Einwirkung von Reinigungsmitteln, beispielsweise Scheuerschwämmen und Scheuermitteln, oder der Reinigung in der Spülmaschine.
8. Austausch ganzer Bestecksets – ausgetauscht wird lediglich das defekte Teil oder Produkt.

Die Kosten für Reparatur oder Austausch in nicht von der Garantie abgedeckten Fällen gehen zu Lasten des Kunden.

HAFTUNGS-/GEWÄHRLEISTUNGSAUSSCHLUSS

DIE GESETZLICHE GEWÄHRLEISTUNG, DARUNTER DIE EINGESCHRÄNKTE GARANTIE HINSICHTLICH HANDELSÜBLICHER QUALITÄT SOWIE EIGNUNG FÜR EINEN BESTIMMTEN ZWECK, IST AUF 1 JAHR BZW. DEN KÜRZESTEN GESETZLICH ZULÄSSIGEN ZEITRAUM BESCHRÄNKT. Nicht in allen Bundesstaaten und Provinzen ist eine Einschränkung der Dauer der gesetzlichen Gewährleistung hinsichtlich handelsüblicher Qualität sowie Eignung für einen bestimmten Zweck zulässig, sodass diese Einschränkung Sie unter Umständen nicht betrifft. Im Rahmen dieser Garantie haben Sie bestimmte Rechte. Darüber hinaus haben Sie je nach Bundesstaat oder Provinz unter Umständen weitere Rechte.

BESCHRÄNKUNG DER RECHTSMITTEL, AUSSCHLUSS VON NEBEN- UND FOLGESCHÄDEN

IHRE RECHTE IM RAHMEN DIESER EINGESCHRÄNKTEN GARANTIE BELAUFEN SICH AUSSCHLIESSLICH AUF EINEN AUSTAUSCH DES PRODUKTS ODER VON TEILEN DAVON, UND ZWAR NACH UNSEREM ALLEINIGEM ERMESSEN, WIE IN DIESER GARANTIE FESTGELEGT. KITCHENAID ÜBERNIMMT KEINERLEI HAFTUNG FÜR NEBEN- ODER FOLGESCHÄDEN. Nicht in allen Bundesstaaten und Provinzen ist ein Ausschluss von Neben- oder Folgeschäden bzw. eine Einschränkung in Bezug darauf zulässig, sodass diese Einschränkung Sie unter Umständen nicht betrifft. Im Rahmen dieser Garantie haben Sie bestimmte Rechte. Darüber hinaus haben Sie je nach Bundesstaat oder Provinz unter Umständen weitere Rechte.

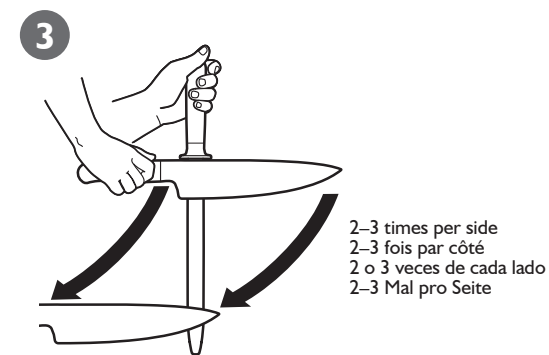
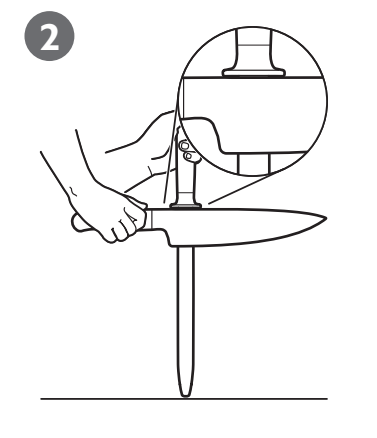
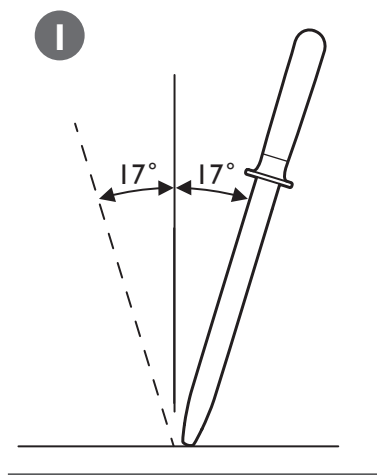
Außerhalb der USA und Kanadas ist diese Garantie ungültig. Wenn Sie Garantieleistungen in Anspruch nehmen möchten, wenden Sie sich bitte unter der Telefonnummer 1-800-541-6390 (USA) oder 1-800-807-6777 (Kanada) an das KitchenAid Customer eXperience Center.

KITCHENAID BESTECK GARANTIE (AUSSERHALB DER USA UND KANADAS)

LEBENSBLANKE BESCHRÄNKTE GARANTIE gilt nur für die USA und Kanada. Die ausführliche Garantie finden Sie bei KitchenAid.com.

Für Informationen über Garantien, die in anderen Ländern gelten, besuchen Sie bitte international.KitchenAid.com.

Sharpening Cutlery
Aiguisage de la coutellerie
Afilado de los cubiertos
Schärfen des Bestecks



KitchenAid

- © 2015 KitchenAid. All rights reserved.
Used under license in Canada.
- © 2015 KitchenAid. Tous droits réservés.
Utilisé sous licence au Canada.
- © 2015 KitchenAid. Todos los derechos reservados. Usada en Canadá bajo licencia.
- © 2015 KitchenAid. Alle Rechte vorbehalten.
Verwendet unter Lizenz in Kanada.