

KitchenAid®

HORNO DE MICROONDAS INTEGRADO

Guía de Uso y Cuidado

Para cualquier duda en cuanto a las características, operación o desempeño, partes, accesorios o servicio, llame al 1-800-422-1230, o visite nuestra página www.kitchenaid.ca/owners

Tabla de Contenidos _____ 2



Modelo KMBS104

W10721491B

TABLA DE CONTENIDOS

SEGURIDAD DEL HORNO DE MICROONDAS	3
Requerimientos Eléctricos	5
PARTES Y CARACTERISTICAS	5
Plato Giratorio	6
CONTROL DEL HORNO DE MICROONDAS	6
Pantalla	6
Comenzar	6
Cancelar	6
Agregar 1 minuto	6
Perilla	6
Seleccionar	6
Reloj	6
Tonos	7
Modo de demostración	7
Bloqueo de Control	7
Ventilador de enfriamiento	7
USO DEL HORNO DE MICROONDAS	7
Características de los alimentos	7
Lineamientos de cocción	7
Recipientes y Vasijas	8
Papel de Aluminio y metal	8
Poder de cocción de microondas	8
Tiempo de cocción	9
Termino	9
Cocinar alimentos	9
Recalentar alimentos	10
Descongelar alimentos	10
Cocimiento con sensor	11
Sensor de cocimiento de un toque	11
Mantener caliente	11
CUIDADO DEL HORNO DE MICROONDAS	12
Limpieza general	12
SOLUCION DE PROBLEMAS	13
ASISTENCIA O SERVICIO	15
En U.S.A	15
Partes de Reemplazo	15
GARANTIA	16

GUARDE ESTAS INSTRUCCIONES

INSTRUCCIONES IMPORTANTES DE SEGURIDAD

- Líquidos como agua, café, o té pueden ser sobrecalentados más allá del punto de ebullición sin que esto se perciba. El burbujeo o la ebullición no siempre están visiblemente presentes. ESTO PUEDE RESULTAR EN LIQUIDOS EXTREMADAMENTE CALIENTES QUE REACCIONEN CUANDO SE MUEVA SU RECIPIENTE O UNA CUCHARA U OTRO UTENSILIO SEA INSERTADO EN EL LIQUIDO.

Para reducir el riesgo de lesión a las personas:

- No sobrecaliente los líquidos.
 - Agite con una cuchara el líquido tanto antes como a la mitad del proceso de calentado.
 - No utilice recipientes de lados rectos con cuellos estrechos.
 - Después de calentado, deje el recipiente en el horno de microondas por unos momentos antes de retirarlo.
 - Utilice extremo cuidado cuando inserte una cuchara u otro utensilio en el recipiente:
- No montar sobre el fregadero.
 - No almacene nada directamente sobre el horno de microondas cuando este se encuentra en operación.
 - Los alimentos muy grandes o los utensilios de metal con tamaño excesivo no deben ser insertados en el horno de microondas ya que pueden crear un incendio o riesgo de choque eléctrico.
 - No limpie el horno con estropajos de metal. Las piezas pueden quemar el estropajo y tocar partes eléctricas corriendo el riesgo de descarga eléctrica.
 - No utilice productos de papel cuando el electrodoméstico este operando en el modo "PAN BROWN".
 - No almacene ningún material u otros accesorios que no sean los accesorios recomendados por el fabricante.
 - No cubra las parrillas o alguna otra parte del horno con papel aluminio. Esto provocará sobrecalentamiento del horno.

GUARDE ESTAS INSTRUCCIONES DE SEGURIDAD

PRECAUCIONES PARA EVITAR POSIBLE EXPOSICIÓN A ENERGÍA EXCESIVA DE MICROONDAS

- (a) No intente operar este horno con la puerta abierta ya que su funcionamiento con la puerta abierta puede resultar en peligrosa exposición a energía de microondas. Es importante no vencer o intentar forzar los candados de seguridad.
- (b) No coloque ningún objeto entre la cara frontal del horno y la puerta o permitir que se acumulen residuos grasos o de limpieza en las superficies de sellado.
- (c) No opere el horno si estuviera dañado. Es particularmente importante que la puerta del horno cierre adecuadamente y que no tenga daños en:
 - (1) Puerta (torcida)
 - (2) Bisagras y cerrojos (rotas o aflojadas).
 - (3) Empaques en la puerta y superficies de sellado.
- (d) El horno no debe ser ajustado o reparado por nadie excepto por personal de servicio calificado

Advertencias de la Proposición 65 del estado de California:

ADVERTENCIA: Este producto contiene una o más sustancias químicas identificadas por el estado de California como causantes de cáncer.

ADVERTENCIA: Este producto contiene una o más sustancias químicas identificadas por el estado de California como causantes de defectos congénitos o algún otro tipo de daños en la función reproductora.

Este dispositivo cumple con la Parte 18 de las Reglas FCC.

Este dispositivo cumple con los estándares de la Industria Canadiense ICES-001.



Riesgo de choque eléctrico

- Conectar en un tomacorriente de 3 terminales.**
- No quitar la terminal a tierra.**
- No usar un adaptador.**
- No usar cable de extensión.**
- El no seguir estas instrucciones puede resultar en muerte, incendio o choque eléctrico.**

Observe todas las regulaciones y códigos que apliquen.

Se requiere:

- Una fuente eléctrica de 120 Volts, 60 Hz, solamente CA, 15 o 20 amp con un fusible o interruptor de circuitos.

Se recomienda:

- Un fusible de tiempo retardado o un interruptor de circuitos de tiempo retardado.
- Un circuito por separado que sirva solamente al horno de microondas.

INSTRUCCIONES DE ATERRIZADO

- Para todos los electrodomésticos conectados con cable: El horno de microondas debe estar aterrizado. En el caso de que suceda un corto circuito, el aterrizado reduce el riesgo de choque eléctrico, ya que provee un cable de escape para la corriente eléctrica. El horno de microondas está equipado con un cable que tiene un alambre y una terminal de aterrizaje. El conector debe estar conectado a un tomacorriente de 3 terminales correctamente instalado y aterrizado.

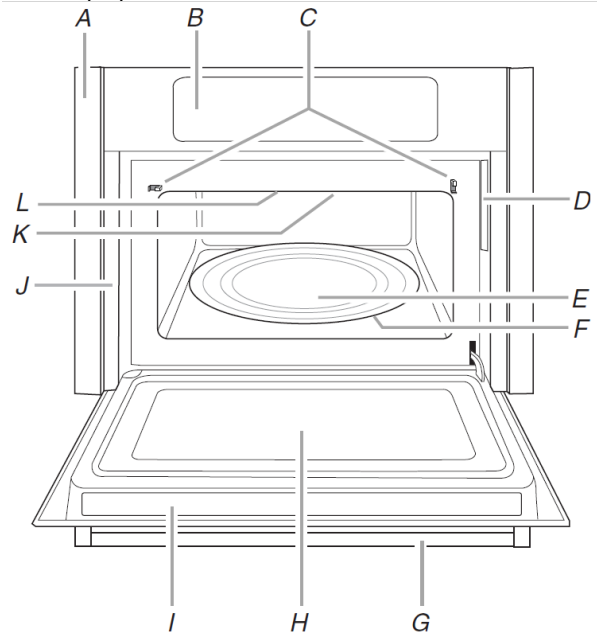
ADVERTENCIA: El uso incorrecto del conector de aterrizaje puede resultar en riesgo de choque eléctrico. Consulte a un electricista calificado si las instrucciones de aterrizado no están completas o no son entendibles completamente.

No utilizar un cable de extensión. Si el cable de alimentación de corriente es muy corto, pida a un electricista calificado que instale un tomacorriente cerca del microondas.

GUARDE ESTAS INSTRUCCIONES

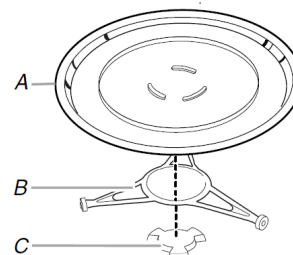
PARTES Y CARACTERISTICAS

Este manual puede cubrir diferentes modelos. El modelo que usted ha adquirido puede tener algunas o todas las características que se muestran aquí. La apariencia y ubicación de las funciones mostradas aquí puede no coincidir con las de su modelo.



- A. Borde
- B. Panel de control
- C. Sistema de cerradura de la puerta
- D. Placa del Número de Serie y Modelo
- E. Plato giratorio
- F. Soporte de plato giratorio, rodillos, y eje
- G. Agarradera de la puerta
- H. Ventana
- I. Etiqueta Guía de Cocimiento
- J. Marco
- K. Luz del horno de microondas (inaccesible-en el techo)
- L. Resistencia de convección y ventilador

Plato Giratorio



- A. Plato Giratorio
- B. Soporte
- C. Eje

El plato giratorio puede rotar en cualquier dirección para ayudar a calentar la comida de manera más equitativa. Para mejores resultados en el cocimiento, no opere el horno de microondas sin

tener el plato giratorio en su lugar. Vea la sección de “Asistencia o Servicio” para ordenar cualquiera de las partes.

Para instalar:

1. Coloque el soporte en el fondo de la cavidad del horno de microondas.
2. Coloque el plato giratorio sobre el soporte y el anillo. Coloque la parte curva y levantada en el centro del fondo del plato giratorio, entre las 3 muescas del soporte. Los rodillos en el soporte deben quedar acomodados dentro del borde debajo del plato.

CONTROL DEL HORNO DE MICROONDAS



A Perilla

Pantalla

Cuando la electricidad es alimentada por primera vez al horno, el reloj entonces parpadeará “:.”. Presione CANCEL para detener los puntos. Si ve estos puntos parpadeando en cualquier otra ocasión, ya ocurrido una falla de corriente. Presione CANCEL y reinicie el reloj si es necesario.

Cuando el horno de microondas está en uso, la pantalla muestra la potencia del horno, cantidades, pesos y opciones. Cuando el horno no se está utilizando, esta pantalla muestra la hora del día. Cuando el horno de microondas está detectando, una animación de sensor (un reloj en cuenta regresiva) estará activo en pantalla.

Iniciar

El botón de Iniciar comienza cualquier función. Si el cocimiento sin sensor es interrumpido, presione START para continuar con el ciclo. Si el cocimiento con sensor es interrumpido, presione START para continuar con el ciclo solamente si el sensor ya ha estimado el tiempo restante y la cuenta regresiva está activa en pantalla.

NOTA: Para evitar operación no intencional del horno de microondas, la función de cocimiento no puede ser iniciada si la puerta del horno ha sido cerrada por aproximadamente 1 minuto. La palabra “DOOR” aparecerá en la pantalla hasta que la puerta sea abierta y cerrada.

Cancelar

La tecla de Cancelar borra cualquier comando incorrecto y cancela cualquier programa durante el cocimiento, excepto por el bloqueo de controles y el modo Demo. La hora del día no se borrará, a menos que la pantalla este en modo de configuración del reloj. Ver sección “Clock”

El horno de microondas también se apagará cuando la puerta se abra. Cierre la puerta del horno y presione START para continuar con el ciclo. Si el sensor de cocimiento es interrumpido al abrir la puerta, el ciclo se cancelará.

Agregar 1 minuto

El botón de Agregar 1 minuto inicia automáticamente el horno de microondas al 100% de potencia por 1 minuto. Cada toque adicional del control agregará 1 minuto de tiempo de cocimiento, para un total de 10 minutos.

Puede ser que necesite agregar tiempo para cualquier ciclo de cocimiento manual en incrementos de 1 minuto, en el nivel actual de potencia, presione ADD A MINUTE durante el cocimiento. Durante el ciclo de cocimiento manual, cada presión del botón para Agregar 1 minuto, agregará 1 minuto de cocimiento. No se puede agregar más minutos a un ciclo que es de más de 10 minutos.

Perilla

Utilice la perilla para seleccionar las opciones, configure el reloj, configure el tiempo de cocimiento y el nivel de potencia, seleccione el tipo de alimento y la cantidad/peso, y ajuste el término.

Para utilizar: Presione la perilla y libere para que salte. Repita para regresar la perilla a la posición original después de cada vez que utiliza la perilla.

Seleccionar

Utilice el botón Seleccionar para seleccionar la función que desee y para configurar las siguientes opciones:

- Seleccione una opción o tipo de alimento y vaya al siguiente paso.
- Configure o cancele el reloj. Vea la sección “Reloj”.
- Configure el peso en onzas o libras.
- Configure las cantidades en piezas, tazas o porciones.

Vea las secciones de “Preparación de alimentos” para detalles en cómo utilizar el botón Seleccionar con el Cocimiento automático, Recalentar y el programa de Descongelar.

Reloj

Éste es un reloj estándar de 12 horas (1:00-12:59).

Para configurar:

1. Toque y mantenga SELECT por 5 segundos. “12:00” aparecerá en pantalla con la hora (12) parpadeando. Si está cambiando el tiempo, el tiempo actual configurado aparecerá con la hora parpadeando.

2. Gire la perilla para configurar la hora.
3. Toque SELECT o START.
Los dígitos de “minutos” parpadearan en pantalla.
4. Gire la perilla para configurar los minutos.
5. Presione SELECT o START para completar la configuración.

Para cancelar el Reloj:

1. Presione y mantenga SELECT por 5 segundos.
La pantalla de reloj desplegará el reloj.
2. Presione CANCEL.
El “;” aparecerá en pantalla.

La siguiente ocasión el reloj aparecerá como “12:00” en la pantalla cuando el reloj está en ese modo.

Tonos

Los tonos son señales auditivas que pueden ser apagadas. Estos tonos indican lo siguiente:

Un Tono

- Entrada Válida (tono corto)

Dos tonos

- Recordatorio, se repite cada minuto después del fin de ciclo y el tono de fin.
- Función oculta que se ha accedido o cancelado.

Tres Tonos

Entrada Inválida

Cuatro Tonos

- Fin del ciclo de cocimiento
- Fin del ciclo de cocimiento y calentamiento.

Cinco Tonos

- Error

Modo Demo

El modo Demo es ideal para aprender a cómo usar el horno de microondas. Cuando está configurado, las funciones pueden capturarse sin encender el magnetrón. La luz del horno de microondas se encenderá y el plato giratorio se moverá. Cuando el horno de microondas se enciende en el modo Demo, aparecerá en pantalla “no” y después “HEAt”.

Para encender/apagar: El horno de microondas debe estar APAGADO. Abra la puerta, luego presione y mantenga el botón COOK por 5 segundos. Se escucharán tres tonos cortos. Repita para salir del modo Demo.

Bloqueo de Control

El Bloqueo de control apaga las teclas del panel de control para evitar el uso no intencional del horno de microondas.

Cuando el panel de control está bloqueado, ninguno de los botones funcionará. Si se presiona un botón, aparecerá en pantalla “LOC” y se escucharán tonos de botón inválido si presiona una tecla.

Para Bloquear/Desbloquear el control: El horno de microondas debe estar APAGADO. Presione y mantenga CANCEL por aproximadamente 5 segundos, hasta que se escuchen 2 tonos. Repita para desbloquear.

Ventilador de enfriamiento

Dependiendo la duración del ciclo de cocimiento, el ventilador de enfriamiento puede continuar trabajando después que el ciclo ha terminado. Esto es normal y ayuda a eliminar humedad que se puede acumular dentro del horno de microondas antes que la puerta sea abierta.

Cuando el ventilador está trabajando, aparecerá “COOL” en pantalla. El ventilador se apagará. Las nuevas funciones de cocimiento pueden utilizarse mientras aparece “COOL” en pantalla.

USO DEL HORNO DE MICROONDAS

Un magnetrón en el horno de microondas produce microondas las cuales se reflejan del piso metálico, paredes, y techo y pasan a través del plato giratorio y de los utensilios apropiados para la comida. Las microondas son atraídas y absorbidas por las moléculas de grasa, azúcar y agua en la comida, causando el movimiento de estas, produciendo fricción y calor, el cual hace que la comida se cocine.

- Para evitar daño en el horno de microondas, no se recargue o permita que los niños se cuelguen de la puerta del horno de microondas.
- Para evitar daño en el horno de microondas, no lo opere cuando se encuentre vacío.
- Biberones y envases de comida para bebés, no deben calentarse en el horno de microondas.
- Ropa, flores, frutas, hierbas, madera, calabaza, papel, incluyendo bolsas de papel recicladas o de cartón y papel periódico, no deben secarse en el horno de microondas.
- No debe derretirse parafina en el horno de microondas porque ésta no absorbe las microondas.
- Utilice guantes para horno para remover contenedores del horno de microondas.
- No cocine de más las papas. Al final del tiempo recomendado, las papas deben estar ligeramente firmes. Permita que las papas permanezcan ahí por 5 minutos. Se terminarán de cocinar mientras se encuentren ahí.
- No cocine o recaliente huevos completos dentro de su cascarón. La acumulación de vapor dentro de los huevos puede causar que exploten, requiriendo una limpieza significativa en la cavidad del horno de microondas. Cubra huevos hervidos y permita que se queden ahí un tiempo.

Características de la Comida

Cuando cocine en el microondas, la cantidad, tamaño, forma, temperatura inicial, composición y densidad de la comida, afecta los resultados de cocimiento.

Cantidad de Comida

Entre más comida se caliente a la vez, más tiempo puede requerir. Revise si ya está listo y agregue pequeñas cantidades de tiempo como sea necesario.

Tamaño y Forma

Pequeñas porciones de comida se cocinarán más rápido que porciones grandes, así como también, comidas con forma uniforme se cocina de manera más equitativa que las comidas con forma desigual.

Temperatura Inicial

Comidas que se encuentren a temperatura ambiente se calentarán más rápido que comidas refrigeradas, y comidas refrigeradas se calentarán más rápido que aquellas que se encuentren congeladas.

Composición y Densidad

Comidas altas en grasa y azúcar alcanzarán una temperatura mayor, y se calentarán más rápido que otras comidas. Comidas pesadas y densas como carne y papas, requieren un tiempo de cocimiento mayor que piezas del mismo tamaño de un tipo más ligero, comida porosa, como pastel.

Lineamientos de Cocimiento

Cubrir alimentos

Cubrir la comida ayuda a mantener la humedad, acortar el tiempo de cocción y reducir salpicaduras. Utilice la tapa proporcionada con los utensilios de cocina. Si no hay una tapa disponible, se puede utilizar papel encerado, toallas de papel o una cubierta

plástica aprobada para microondas. En la cubierta de plástico debe doblarse una de las esquinas hacia fuera para proporcionar una apertura para ventilar el vapor. Es normal que se produzca condensación en la puerta y paredes de la cavidad durante un cocimiento pesado.

Mezclar y Girar

Mezclando o revolviendo y girando redistribuye el calor equitativamente para evitar que se sobrecalienten los bordes de la comida. Revuelva de los extremos hacia al centro. De ser posible, voltee la comida de abajo hacia arriba.

Acomodo

Si va a calentar comidas de tamaños irregulares o diferentes tamaños, acomode las partes más delgadas o más pequeñas hacia el centro. Si va a calentar diferentes cosas del mismo tamaño y forma, colóquelos en forma de aro, dejando el centro del aro vacío.

Perforaciones

Antes de calentar, utilice un tenedor o un cuchillo pequeño para perforar o picar un poco la comida que tenga piel o membrana, como papas, yemas de huevo, hígado de pollo, hot dogs y salchichas. Pique en diversos lugares para permitir que el vapor ventile.

Protección

Utilice porciones planas de papel aluminio para proteger los pedazos delgados de comidas de formas irregulares, huesos y comidas como alitas o piernas de pollo y cola de pescado. Vea primero "Papel Aluminio y Metal".

Tiempo de Espera

La comida continuará cocinándose por la conducción natural del calor, aún después del que el ciclo de cocimiento del horno de microondas termine. El período de tiempo de espera depende en el volumen y la densidad de la comida.

Utensilios de cocina y Cubiertos

Los utensilios de cocina y cubiertos deben caber en el plato giratorio. Siempre utilice guantes o trapos para lo caliente cuando maneje éstos, porque cualquier plato puede calentarse por el calor transferido por la comida. No utilice utensilios de cocina o cubiertos con manijas de oro o plata. Utilice la siguiente tabla como guía, luego pruebe antes de utilizar.

MATERIAL	RECOMENDACIONES
Papel Aluminio, Metal	Vea la sección de "Papel Aluminio y Metal"
Plato de Dorado	La parte de debajo debe estar al menos 5mm sobre el plato giratorio. Siga las instrucciones del fabricante.
Plato de Cerámica, Vidrio	Su uso es aceptado.
Porcelana, Barro	Siga las recomendaciones del fabricante.
Melamina	Siga las recomendaciones del fabricante.
Papel: Toallas, Servilletas, Cubiertos	Utilice sólo el no reciclado y aquellos aprobados por el fabricante para el uso en el horno de microondas.
Plástico: Envolturas, Bolsas, Cubiertas, Cubiertos, contenedores	Utilice aquellos aprobados por el fabricante del horno de microondas.
Cerámica y Arcilla	Siga las instrucciones del fabricante.
Utensilios de Horneado de Silicón	Siga las instrucciones del fabricante.
Paja, Mimbre, contenedores de Madera	No utilice en el horno de microondas.
Hielo seco	No utilice en el horno de microondas.
Papel Encerado	Su uso es aceptado.

Para Probar Utensilios de Cocina y Cubiertos para Uso en el Microondas:

1. Coloque los utensilios en el horno de microondas con 1 taza (250mL) de agua a un lado del mismo.
2. Caliente a un poder de cocimiento del 100% por 1 minuto. No utilice utensilios de cocina o cubiertos si éste se calienta y el agua se mantiene fresca.

Papel Aluminio y Metal

Siempre utilice guante o trapos para lo caliente cuando remueva platos del horno de microondas. El papel aluminio y otros metales pueden utilizarse en el horno de microondas. Si no se utilizan apropiadamente, se puede producir una luz azul, la cual puede ocurrir y causar daño al horno de microondas.

Uso Aprobado

Estantes y utensilios de horneado proporcionados con el horno de microondas (en algunos modelos), papel aluminio para protección, y termómetros de carne aprobados, pueden ser utilizados siguiendo estos lineamientos:

- Para evitar daño en el horno de microondas, no permita que el papel aluminio o metal toque las paredes interiores, techo o piso de la cavidad.
- Siempre utilice el plato giratorio.
- Para evitar daño en el horno de microondas, no permita que se haga contacto con otro objeto metálico durante el cocimiento.

No Utilice

Utensilios de cocina o de horneado metálicos, oro, plata, peltre, termómetros de carne no aprobados, brochetas, alambritos, derivados como envolturas de sándwiches, grapas y objetos con oro o plata en sus orillas o bien con cubierta metálica no deben utilizarse en el horno de microondas.

Poder de Cocimiento del Microondas

Muchas recetas para uso del horno de microondas especifican cual poder de cocimiento utilizar por medio del porcentaje, nombre o número. Por ejemplo, 70%=7=Medio-Alto.

Utilice la siguiente tabla como una guía general de los poderes de cocimiento sugeridos para comidas específicas.

TABLA DE PODER DE COCIMIENTO DEL MICROONDAS

Porcentaje / nombre	Uso
100%, Alto, PL10 (Característica preestablecida)	Calentamiento rápido de comidas de conveniencia y comidas con alto contenido de agua como sopas, bebidas o la mayoría de los vegetales.
90%, PL9	Cocinar pequeñas piezas suaves de carne, carne molida, piezas de aves y filetes de pescado. Calentamiento de cremas (sopas).
80%, PL8	Calentamiento de arroz, pasta o cacerolas sofreadas. Cocinar o calentar comidas que necesitan un poder de cocimiento más bajo que algo. Por ejemplo, un pescado completo o un rollo de carne.
70% Medio-Alto, PL7	Recalentar una porción personal de comida.
60%, PL6	Cocinar comidas sensibles como platillos de queso o huevos, pudín y natillas. Cocinar cacerolas no sofreadas como la lasaña.
50%, Medio, PL5	Cocinar jamón, aves enteras y asados. Estofados a fuego lento.
40%, PL4	Derretir chocolate. Calentar pan, roles y panes dulces.
30%, Medio-Bajo, Deshielo, PL3	Descongelado de pan, pescado, carnes, aves y comidas precocinadas.

20%, PL2	Derretir mantequilla, queso y helado.
10%, Bajo, PL1	Quita lo frío a la fruta.

Configurar el tiempo de cocción

El tiempo de cocimiento se puede configurar en incrementos de minutos y segundos:

Incremento	Tiempo configurado
0:05	0:05 - 1:00
0:15	1:15 - 3:00
0:30	3:30 - 6:00
1:00	7:00 - 30:00
5:00	35:00 - 90:00

Para utilizar:

1. Presione COOK TIME., luego gire la perilla para el tiempo de cocimiento deseado

6

Presione COOK TIME repetidamente para incrementar el tiempo. Vea la tabla para los incrementos.

Si el nivel de potencia es del 100%, salte al paso 2.

Aparecerá en pantalla "0:00". Capture la duración del tiempo de cocción.

Si está cocinando con el 100% de potencia, salte el paso 3.

2. Presione COOK POWER, luego gire la perilla a la potencia deseada

6

Presione COOK TIME repetidamente para incrementar el nivel de potencia.

3. Presione START.

La pantalla marcará la cuenta regresiva de cocción.

Cuando el ciclo termina, aparecerá "END" en la pantalla y se escucharán los tonos de fin de ciclo, seguido de tonos de recordatorio.

4. Presione CANCEL o abra la puerta para borrar la pantalla y/o detener los tonos de recordatorio.

El tiempo de cocimiento puede ser cambiado en cualquier momento después de presionar START. La perilla puede usarse para incrementar o reducir el tiempo de cocción. El tiempo de cocimiento solamente agregará tiempo.

Termino de los alimentos

Para la mayoría de las funciones de cocimiento automáticas, el termino de un alimento en particular puede ser ajustado girando la perilla. Incrementando o disminuyendo el tiempo de cocción del ciclo de cocimiento.

Hasta 20 segundos después que el ciclo ha comenzado usted puede girar la perilla para cambiar el valor del término. Existen 5 opciones: predeterminado, "2," "1," "-1" y "-2." La pantalla muestra "- - -" para la opción predeterminada.

El Termino no puede ser ajustado para las funciones de Descongelar o para la función de Palomitas de maíz.

El Termino no puede ser disminuido para la función de Pechugas de pollo sin hueso

Preparación de alimentos - Recalentar

Los tiempos y la potencia de cocimiento han sido pre configuradas para recalentar tipos de comida específicos. Utilice la siguiente tabla como guía.

Alimento	No.	Cantidad/Instrucciones
Alimentos cocidos	1	1 a 6 piezas, 2 onzas (57 g) cada una:* Coloque sobre una toalla de papel
Bebidas	2	1 o 2 tazas, 8 oz (250 mL) cada una: No cubra. El diámetro de la abertura de la taza afectará el cómo se calienta el líquido. Las bebidas en tazas con aberturas pequeñas puede ser que se

		calienten más rápido.
Guisado (refrigerado)	3	1 a 4 tazas (250 mL-1 L): Coloque en un contenedor seguro para microondas y cubra con plástico. Mezcle y deje reposar 2-3 minutos después de recalentar.
Pizza (refrigerado)	4	1 a 3 piezas, 3 onzas (85 g) cada una: Coloque sobre una toalla de papel
Salsa	5	1 a 4 tazas (250 mL-1 L): Coloque en un contenedor seguro para microondas y cubra con plástico. Mezcle y deje reposar 2-3 minutos después de recalentar.
Sopa	6	1 a 4 tazas (250 mL-1 L): Coloque en un contenedor seguro para microondas y cubra con plástico. Mezcle y deje reposar 2-3 minutos después de recalentar.

*Para rollos más pequeños, 2 rollos se cuentan como 1 pieza.

Para utilizar el control de Recalentamiento de comida:

1. Presione REHEAT.
La pantalla muestra "1" para el primer tipo de comida.
2. Gire la perilla ó presione repetidamente REHEAT para navegar a través de los tipos de comida hasta que el número de alimento deseado este en pantalla. Vea la tabla. Espere 5 segundos o presione START o SELECT.
La pantalla preguntara por cantidad o peso.
3. Gire la perilla para la cantidad deseada o peso.
4. Presione START.
La pantalla marcara la cuenta regresiva del tiempo de descongelamiento.
Cuando el ciclo termina, aparecerá "END" en la pantalla y se escucharán los tonos de fin de ciclo, seguido de los tonos de recordatorio.
5. Presione CANCEL o abra la puerta para borrar la pantalla y/o detener los tonos de recordatorio.

Para descongelar manualmente: Siga las instrucciones en la sección "Configurar tiempo de cocimiento", y utilice un nivel de potencia de 30%. Vea la tabla de "Nivel de potencia del microondas".

Sensor de cocimiento

Un sensor en el horno de microondas detecta la humedad liberada de los alimentos a medida que se calientan y ajusta el tiempo de cocimiento de acuerdo.

Muchos ciclos de sensor requieren que los alimentos sean cubiertos. Los contenedores seguros para microondas o los vaporizadores con tapas flojas son recomendados. Las tapas flojas permiten que se escape suficiente vapor para que el sensor lo detecte. Cuando cubra los alimentos con envoltura plástica, asegúrese de dejar una ventilación abierta para que escape el vapor.

"SC" (Cocimiento con sensor) aparecerá en la pantalla durante el cocimiento con sensor.

NOTAS:

- El horno de microondas debe conectarse por al menos 3 minutos.
- La cavidad del horno de microondas y el exterior del contenedor deben estar secos.
- La temperatura ambiente no debe excederse de 35°C.
- Si la puerta se abre mientras el sensor está detectando humedad (mientras aparece "SC" en la pantalla), se detendrá la detección y el programa será cancelado.

Artículo del menú	Tamaño de la porción	Instrucciones
-------------------	----------------------	---------------

Palomitas*	3.0 oz (85 g) ó 1.75 oz (50 g)	Cocine solo una bolsa de palomitas a la vez.
Papa asada	1 a 4 medio, 10 a 13 oz. (283 a 369 g), tamaño similar	Perfore cada papa con un tenedor repetidamente. Coloque en una toalla de papel, alrededor del plato giratorio con al menos una distancia de 2.5 cm. Deje reposar 5 minutos después de cocinar.
Recalentar Plato de comida	1 porción (1 plato), 8 a 16 oz (227 a 454g)	Coloque en un contenedor seguro para microondas. Cubra con plástico y deje una ventilación.

*Para evitar daño al horno de microondas, no utilice bolsas de papel regular o utensilios de vidrio. Para mejores resultados de cocimiento, no intente cocinar semillas de palomitas de maíz que no se abrieron. Siempre utilice bolsas nuevas de palomitas de maíz para mejores resultados. Los resultados de cocimiento pueden variar por contenido de grasa. Para tamaños de bolsas que no están indicados en esta sección, siga las direcciones en el paquete. Si está utilizando un utensilio para palomitas de maíz, siga las recomendaciones del fabricante.

Para Papas horneadas y recalentar alimentos:

1. Coloque el alimento en el plato giratorio y cierre la puerta.
2. Presione BAKED POTATO o MEAL REHEAT.
El horno de microondas se encenderá automáticamente. La animación del sensor aparecerá en pantalla, seguido del tiempo estimado de cocimiento.
El Termino puede ser ajustado durante los primeros 20 segundos del cocimiento usando la perilla. Vea la sección de "Termino". El tiempo restante de cocimiento puede ser recalculado muchas veces durante el cocimiento.
Cuando el ciclo termina, aparecerá "END" en la pantalla y se escucharán los tonos de fin de ciclo, seguido de tonos de recordatorio.
3. Presione CANCEL o abra la puerta para borrar la pantalla y/o detener los tonos de recordatorio.

Para Palomitas de maíz:

1. Coloque la bolsa de palomitas en el plato con el lado correcto hacia arriba, según el paquete.
2. Presione POPCORN.
La pantalla mostrará "3.0-" seguido de "3.5". Gire la perilla o presione POPCORN para cambiar la selección a "1.75". Vea la tabla para más información.
3. Presione START.
La animación del sensor aparecerá en pantalla.
Cuando el ciclo termina, aparecerá "END" en la pantalla y se escucharán los tonos de fin de ciclo, seguido de tonos de recordatorio.
4. Presione CANCEL o abra la puerta para borrar la pantalla y/o detener los tonos de recordatorio.

Mantener Caliente



Riesgo de Peso Excesivo

Mover e instalar el refrigerador entre dos o más personas. No seguir estas indicaciones puede resultar en dolor de espalda u otras lesiones.

Los alimentos calientes pueden mantenerse calientes en el horno de microondas. La función de Mantener Caliente utiliza 10% de la potencia. La función de Mantener caliente puede utilizarse por sí misma o programada para comenzar después de un ciclo de cocimiento.

- Cubra el plato de comida.
- Cubra los alimentos que estaban cubiertos durante el cocimiento.
- Para mejores resultados, no cubra alimentos cocidos como pastelillos, país, volteados, etc.

Para utilizar (ciclo sencillo):

1. Presione KEEP WARM.
La pantalla mostrará "60:00" el cual es el tiempo predeterminado máximo.
2. Ajuste el tiempo de calentamiento, si así lo desea, gire la perilla.
3. Presione START.
La pantalla contará en manera regresiva y el indicador de tiempo parpadeará.
El tiempo de calentamiento puede ser ajustado en cualquier momento durante el ciclo de cocimiento, girando la perilla.
El nivel de potencia de 10% no puede ser cambiado en este ciclo.
Cuando el ciclo termina, aparecerá "END" en la pantalla y se escucharán los tonos de fin de ciclo, seguido de tonos de recordatorio.
4. Presione CANCEL o abra la puerta para borrar la pantalla y/o detener los tonos de recordatorio.

Para configurar el fin de ciclo: Durante cualquier la función de cocimiento, excepto por Palomitas o Descongelar, presione KEEP WARM. El tiempo de cocimiento parpadeara en pantalla. Presione START. Cuando el ciclo actual ha terminado, los tonos de fin de ciclo comenzaran automáticamente. El indicador de tiempo parpadeara y la pantalla ira en cuenta regresiva. El tiempo de calentamiento puede ser ajustado en cualquier momento durante la cuenta regresiva. Al final del ciclo de calentamiento, aparecerá "END" en la pantalla y se escucharán los tonos de fin de ciclo, seguido de tonos de recordatorio. Presione CANCEL o abra la puerta para borrar la pantalla y/o detener los tonos de recordatorio.

Para calentar manualmente: Siga las instrucciones en la sección "Configurar tiempo de cocimiento" y utilice el nivel de potencia 10%. Vea la tabla de Potencia del microondas.

CUIDADO DEL HORNO DE MICROONDAS INTEGRADO

Limpieza General

IMPORTANTE: Antes de limpiar, asegúrese de que el horno este apagado y frío. Siempre trate de seguir las instrucciones en las etiquetas de los productos limpiadores.

Le sugerimos usar agua, jabón y un paño suave como instrumentos básicos de limpieza antes de cualquier otro material.

Vuelva a colocar el plato giratorio inmediatamente después de limpiar. No opere el horno de microondas sin el plato giratorio en su lugar.

- Limpiador Suave y estropajo
- Lavavajillas

CAVIDAD DEL HORNO DE MICROONDAS

Para evitar daños a la cavidad del horno, no utilice limpiadores abrasivos, estropajos metálicos, paños duros o toallas de papel reciclado. En los modelos de acero inoxidable, limpie en la dirección del cepillado para evitar daños.

El área donde la puerta del horno y el marco hacen contacto cuando se cierra la puerta debe estar bien limpia.

Suciedad Normal:

- Jabones o detergentes suaves no abrasivos :
Rocíe con agua y seque con un trapo suave libre de pelusas.

Suciedad Pesada:

- Jabones o detergentes suaves no abrasivos:
Caliente 1 taza (250mL) de agua por entre 2 a 5 minutos en el horno de microondas. El vapor aflojará la suciedad. Rocíe con agua limpia y seque con un trapo suave y libre de pelusas.

Olores:

- Jugo de limón o vinagre
Caliente una taza (250 mL) de agua con 1 cucharadita (15 mL) ya sea de limón o vinagre entre 2 a 5 minutos en el horno de microondas.

Cubierta interior del microondas

Para evitar arqueos y daño al horno de microondas, la cubierta interior debe mantenerse limpia (ver "Partes y Características").

- Limpie con un trapo húmedo.

PUERTA DEL HORNO Y EXTERIOR

El área donde la puerta del horno de microondas y el marco hacen contacto debe mantenerse limpia.

- Jabón y detergente suave no abrasivo:
Enjuague con agua limpia y seque con un trapo.
- Limpiador de cristales y trapo suave o esponja:
Aplique el limpiador en la toalla y no directamente a la superficie.

Acero inoxidable (en algunos modelos)

Para evitar daños a las superficies de acero inoxidable, no utilice fibras jabonosas, estropajos metálicos, limpiadores abrasivos, paños duros o toallas de papel reciclado.

Limpie en la dirección del cepillado para evitar daños.

- Limpiador de Acero Inoxidable:
Vea la sección "Asistencia o Servicio" para ordenar.
- Utilice vinagre para las manchas de agua dura

PANEL DE CONTROL

Para evitar dañar el panel de control, no utilice químicos o limpiadores abrasivos.

Asegúrese que la perilla sea presionada al ras después de utilizarla.

- Esponja o trapo suave y agua:
Humedezca la esponja con agua y limpie el panel. Seque con trapo suave y seco. No aplique directamente el limpiador al panel.

PLATO GIRATORIO

SOLUCION DE PROBLEMAS

Primero intente las soluciones que se indican aquí. Si necesita más ayuda o recomendaciones para evitar hacer una llamada al centro de servicio, vea la página de garantía de este manual, o visite <http://kitchenaid.custhelp.com>.

Contáctenos por correo con cualquier pregunta o duda en la siguiente dirección:

KitchenAid Brand Home Appliances
Customer eXperience Center
553 Benson Road
Benton Harbor, MI 49022-2692

Por favor incluya un número telefónico para contactarlo durante el día.

Si usted experimenta	Soluciones recomendadas
Nada funciona	Revise lo siguiente: ¿Se fundió algún fusible o se cortó la energía eléctrica?: Reemplace el fusible o restablezca el interruptor corta circuito. Si el problema continuo, llame a un electricista. <ul style="list-style-type: none">▪ Cableado del electrodoméstico: Ver las instrucciones de instalación.
El horno de microondas no funciona	Revise lo siguiente: <ul style="list-style-type: none">▪ Magnetrón: Pruebe calentando 1 taza (250 mL) de agua fría por 2 minutos al 100% de nivel de potencia. Si el agua no se calienta llame a servicio técnico. Vea la sección "Asistencia o Servicio".▪ Puerta: Cierre bien la puerta. En algunos modelos, si hay alguna pieza del empaque metida dentro de la puerta, remuévala y cierre firmemente la puerta. Si hay un mensaje en pantalla acerca de la puerta, es porque la puerta se ha cerrado por 5 minutos o más sin activar el horno de microondas. Esto ocurre para evitar el arranque sin intención del horno de microondas. Abra y cierre la puerta, luego arranque el ciclo.▪ Control: Asegúrese que el bloque de controles este configurado correctamente. Asegúrese que el modo de Bloqueo de controles está apagado. Confirme que el modo Demo está apagado. (en algunos modelos).
El horno de microondas hace zumbidos	<ul style="list-style-type: none">▪ Esto es normal y ocurre cuando los interruptores de alimentación de poder cambian el magnetrón entre apagado y encendido.
Las puertas del horno de microondas lucen pandeadas	<ul style="list-style-type: none">▪ Esto es normal y no afectará el desempeño.
El plato giratorio no funciona	Revise lo siguiente: <ul style="list-style-type: none">▪ Plato giratorio: Asegúrese que el plato giratorio este correctamente colocado boca arriba, y verifique también que este bien asentado sobre el soporte.▪ Soporte del plato giratorio: Retire el plato giratorio. Retire y limpie el soporte del plato giratorio y los rodillos. Vuelva a colocar el plato giratorio. Ponga una taza (250 mL) de agua, luego reinicie el horno. Si todavía no funciona, llame a servicio. Vea la sección "Asistencia o Servicio". No opere el horno sin el plato giratorio o el soporte.
El plato giratorio gira en ambas direcciones	<ul style="list-style-type: none">▪ Esto es normal y depende de la rotación del motor al principio del ciclo.

La pantalla muestra mensajes	<ul style="list-style-type: none"> ▪ La pantalla muestra el mensaje “Oven Status” con una letra/numero de código e instrucciones de información para KitchenAid: El horno de microondas ha detectado un problema interno. Ha corrido un programa de auto prueba y desplego un código de error. Llame a servicio. Vea la sección “Garantía” para más información de contacto.
La pantalla muestra la cuenta regresiva, pero no funciona	<p>Revise lo siguiente:</p> <ul style="list-style-type: none"> ▪ Vea la sección de “Temporizador”. ▪ Modo Demo (en algunos modelos): Ver la sección Modo Demo.
El ventilador está operando más lento de lo normal	<ul style="list-style-type: none"> ▪ El horno de microondas ha sido almacenado en un área fría: El ventilador trabajará más lentamente hasta que el horno de microondas se caliente a temperatura normal.
Los tiempos de calentamiento parecen ser más largos	<p>Revise lo siguiente:</p> <ul style="list-style-type: none"> ▪ Potencia: Vea la sección de Poder de cocimiento. ▪ Cantidades de alimentos: Grandes cantidades de comidas necesitan mayores tiempos de cocimiento. ▪ Voltaje: Haga que un eléctrico calificado verifique el sistema eléctrico de la casa.

Si usted experimenta	Soluciones recomendadas
Interferencia con el radio o TV	<p>Revise lo siguiente:</p> <p>Proximidad: Aleje el receptor del horno de microondas o ajuste la antena de radio o televisión. Intente utilizar un enchufe diferente para el dispositivo electrónico.</p> <ul style="list-style-type: none"> ▪ Suciedad: Asegure que la puerta y la superficie de sellado están limpias. ▪ Frecuencia: Algunos teléfonos inalámbricos y otras redes inalámbricas locales pueden experimentar estática o ruido mientras el horno de microondas este encendido, Utilice un teléfono con cable, un teléfono inalámbrico en una frecuencia diferente o evite usar estos durante la operación del horno de microondas.

ASISTENCIA ó SERVICIO

Si necesita servicio:

Vea la página de garantía de este manual.

Si usted necesita partes de reemplazo

Si usted necesita ordenar partes de reemplazo, le recomendamos que solamente utilice refacciones específicas de fábrica. Las refacciones específicas de fábrica quedarán y funcionarán de manera correcta, porque están hechas con la misma precisión usada para construir cada electrodoméstico KitchenAid®.

Para localizar las refacciones específicas de fábrica en su área, llámenos a nosotros o a su centro de servicio KitchenAid designado.

Partes de Reemplazo

Plato Giratorio
Parte 8205676
Soporte y Rodillos del Plato
Giratorio
Parte 8205538

Eje del Plato Giratorio
Parte 8205539

Accesorios de limpieza

Limpiador de electrodomésticos
affresh® Parte W10355010
Limpiador de acero inoxidable
affresh® Parte W10355016

Toallitas para Acero Inoxidable
affresh® Parte W10355049
Desengrasante de uso rudo Parte
31552A

En E.U.A.

Llame al Centro de Clientes KitchenAid eXperience, llamada gratuita: **1-800-422-1230** o visite **www.kitchenaid.com**

Nuestros consultores proveen asistencia con:

- Referencias a vendedores locales, distribuidores de refacciones y compañías de servicio. Los técnicos de servicio designados por KitchenAid están entrenados para cumplir con la garantía del producto y proveer servicio post-garantía, en cualquier parte de los Estados Unidos.
- Funciones y especificaciones en nuestra línea completa de electrodomésticos.
- Información de instalación.
- Procedimientos de uso y mantenimiento.
- Ventas de accesorios y refacciones.
- Asistencia especializada al cliente (Hablado en español, sordos, invidentes o visión limitada, etc.).

Para mayor asistencia

Si usted necesita mayor asistencia, usted puede escribir a la KitchenAid con cualquier pregunta o duda al:

KitchenAid Brand Home Appliances
Customer eXperience Center
553 Benson Road
Benton Harbor, MI 49022-2692

Por favor incluya un número telefónico donde se encuentre durante el día para llamarle de regreso.

GARANTIA LIMITADA DE HORNO DE MICROONDAS KITCHENAID®

ADJUNTE SU RECIBO AQUÍ. SE REQUIERE PRUEBA DE COMPRA PARA OBTENER SU SERVICIO DE GARANTIA
 Por favor tenga la siguiente información disponible cuando llame al centro de servicio al cliente eXperience:

- Nombre, dirección y número de teléfono
- Modelo y número de serie
- Descripción detallada y clara del problema
- Prueba de compra, incluyendo nombre del distribuidor y dirección

SI USTED NECESITA SERVICIO:

1. Antes de contactarnos para programar un servicio, por favor determine si su producto requiere reparación. Algunas preguntas pueden ser respondidas sin la necesidad de servicio. Por favor tome algunos minutos para revisar la tabla de resolución de problemas de la Guía de Uso y Cuidado, escanee el código QR a la derecha para acceder a información adicional o visite <http://KitchenAid.custhelp.com>.
2. Todos los servicios de garantía son provistos exclusivamente por nuestros proveedores de servicio KitchenAid autorizados. En los E.U.A. y Canadá redirija todas sus peticiones de garantía a:



Centro de Servicio al cliente KitchenAid eXperience

En los E.U.A., llame al 1-800-422-1230. En Canadá, llame al 1-800-807-6777.

Si está fuera de los 50 estados de E.U.A., contacte a KitchenAid para determinar si aplica alguna otra garantía.

GARANTIA LIMITADA DE 10 AÑOS

QUE ESTA CUBIERTO

GARANTIA LIMITADA DEL PRIMER AÑO (PARTES Y MANO DE OBRA)

Para un año desde la fecha de compra, cuando este electrodoméstico es operado y mantenido de acuerdo a las instrucciones anexas al producto, la MARCA KitchenAid de la compañía Whirlpool o Whirlpool Canadá LP (o bien, "KitchenAid") pagará por partes específicas de fábrica y gastos de mano de obra para corregir defectos en materiales o mano de obra que existieran cuando este electrodoméstico fue adquirido, o el reemplazo del producto a discreción. En caso de reemplazar el producto, su electrodoméstico estará cubierto por la garantía por el tiempo restante del periodo original de la garantía.

GARANTIA LIMITADA DEL SEGUNDO AL QUINTO AÑO (SOLAMENTE CIERTAS PARTES - MANO DE OBRA NO INCLUIDA)

Del segundo al quinto año desde la fecha de compra, cuando este electrodoméstico es instalado, operado y mantenido de acuerdo a las instrucciones anexas al producto, KitchenAid pagará por partes específicas de fábrica de los siguientes componentes para corregir defectos no cosméticos en los materiales o mano de obra

QUE NO ESTA CUBIERTO

1. Uso comercial, no residencial o multi familiar o uso inconsistente con lo publicado en la guía de uso y cuidado.
2. Entrenamiento en casa de cómo utilizar su producto.
3. Servicio para corregir la instalación de su electrodoméstico, para indicarle en cómo utilizar su electrodoméstico, para reemplazar o reparar fusibles fundidos o para corregir cableado eléctrico de la casa o plomería.
4. Partes consumibles (reemplazar los bulbos de luz, filtros de aire, agua, baterías)
5. Defectos o daños causados por el uso de partes KitchenAid o accesorios.
6. Conversión de su producto de gas natural o LP.
7. Daños resultados de accidentes, alteraciones, falta de uso, abuso, fuego, inundaciones, actos de Dios, o uso de consumibles o productos de limpieza no aprobados por KitchenAid.
8. Reparación a partes o sistemas para corregir daños en el producto o defectos causados por servicio no autorizado, alteraciones o modificaciones del

en estas partes, las cuales eviten el funcionamiento del producto y hayan existido cuando el producto fue adquirido originalmente. Esta es una garantía limitada de 5 años en las siguientes partes solamente y no incluye la mano de obra.

- Quemador eléctrico
- Partes del sistema de control táctil en estado sólido

**GARANTIA LIMITADA DEL SEGUNDO AL DECIMO AÑO
(HORNOS DE MICROONDAS SOLAMENTE)**

Del segundo al décimo año desde la fecha de compra, cuando este electrodoméstico es instalado operado y mantenido de acuerdo a las instrucciones anexas al producto, KitchenAid pagará por partes específicas de fábrica para la cavidad del horno de acero inoxidable/interior de la puerta si es que la parte se oxida, debido a defectos en los materiales o mano de obra.

SU ÚNICA Y EXCLUSIVA SOLUCIÓN BAJO ESTA GARANTÍA LIMITADA SERÁ LA REPARACIÓN DEL PRODUCTO COMO SE ESPECIFICA MÁS ADELANTE.

El servicio debe ser proveído por alguien designado por el área de servicio de KitchenAid. Esta garantía limitada es válida solamente en los Estados Unidos o Canadá y aplica solamente cuando el electrodoméstico es usado en el país donde fue comprado. Se requiere una prueba de compra original con fecha para obtener el servicio de esta garantía limitada.

electrodoméstico.

9. Daño cosmético, incluyendo raspones, abolladuras, despostillamiento u otros daños al acabado de su electrodoméstico, a menos que ese daño provenga de defectos en los materiales o mano de obra y que sean reportados a KitchenAid en los próximos 30 días después de la compra.
10. Decoloración, oxidación de superficies causado por ambientes corrosivos incluyendo, pero no limitado a altas concentraciones de sal, alta humedad o exposición a químicos.
11. Pérdidas de alimentos debidos a fallas en el producto.
12. Gastos por recoger y entregar el producto. Este electrodoméstico está diseñado para ser reparado en su hogar.
13. Gastos de envío y transportación para servicio al producto si su electrodoméstico está localizado en un área remota donde no haya servicio disponible de un proveedor autorizado por KitchenAid.
14. La desinstalación de su electrodoméstico si este está instalado en una ubicación inaccesible o hay que remover algo como una barra, paneles decorativos, gabinetes, islas, cubiertas, etc. Que interfieren para dar servicio o remover el electrodoméstico.
15. Los electrodomésticos con números seriales originales que hayan sido removidas, alteradas o que no puedan ser identificables claramente.

El costo de reparación o reemplazo bajo estas condiciones debe ser cubierto por el cliente.

DECLARACION DE LAS GARANTIAS IMPLICITAS

LAS GARANTIAS IMPLICITAS, INCLUYENDO LAS GARANTIAS MERCANTILES O LAS CONDICIONES DE UN PROPOSITO EN PARTICULAR, LIMITADO A UN AÑO O EL PERIODO MAS CORTO AVALADO POR LA LEY. Algunos estados y provincias no permiten limitaciones en la duración de las garantías implícitas mercantiles o las condiciones, de manera que estas limitaciones pueden no aplicar a usted. Esta garantía le da derechos legales específicos, y usted puede también tener otros derechos los cuales varían de estado a estado o de provincia a provincia.

DECLARACION DE REPRESENTACIONES FUERA DE LA GARANTIA

KitchenAid no hace representaciones acerca de la garantía, durabilidad o necesidad de servicio o reparación de este electrodoméstico fuera de lo que se menciona en esta garantía. Si usted desea una garantía más larga o más completa que la garantía limitada incluida con el electrodoméstico, pregunte a KitchenAid o a su distribuidor por una garantía extendida.

LIMITACION DE REMEDIOS; EXCLUSION DE DAÑOS INCIDENTALES Y CONSECUENCIALES

SU ÚNICA Y EXCLUSIVA SOLUCIÓN BAJO ESTA GARANTÍA LIMITADA SERÁ LA REPARACIÓN DEL PRODUCTO COMO SE ESPECIFICA MÁS ADELANTE. KITCHENAID NO SERÁ RESPONSABLE POR DAÑOS INCIDENTALES O CONSECUENCIALES. Algunos estados y provincias no permiten la exclusión o limitaciones de daños incidentales o consecuenciales, de manera que estas limitaciones pueden no aplicar a usted. Esta garantía le da derechos legales específicos, y usted puede también tener otros derechos los cuales varían de estado a estado o de provincia a provincia.

W0721491B

W10732092